

Standardní frekvenční měniče ABB

ACS150 0,37 až 4 kW

Technický katalog



ABB

Standardní frekvenční měniče ABB



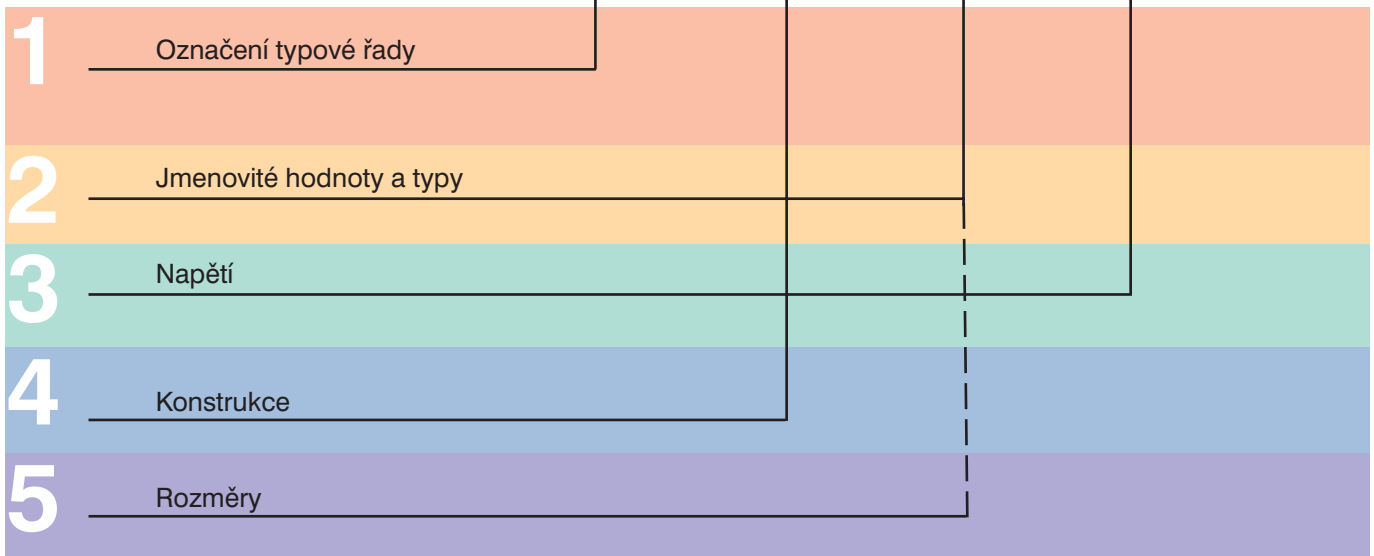
Typový kód:

ACS150

01E

02A4

2



Vestavné frekvenční měniče ABB

Frekvenční měniče ACS150 jsou konstruovány pro zabudování do strojních zařízení. Tyto měniče je možno zakoupit spolu s ostatními komponenty ve vybraných velkoobchodech s elektromateriálem. Z tohoto důvodu byl také optimalizován počet variant volitelného příslušenství.

Aplikace

- Ventilátory
- Čerpadla
- Ovládání vrat
- Manipulace s materiálem
- Dopravníky

Špičkové vlastnosti

- FlashDrop
- Integrovaný ovládací panel
- Integrovaný potenciometr
- Integrovaný EMC filtr
- Vestavěný brzdňý chopper
- Flexibilní instalace
- Lakované desky spojů

Vlastnosti	Výhody	Poznámky
FlashDrop	Rychlejší a jednodušší nastavování a uvádění měniče do provozu při sériové výrobě.	Nová, rychlá a bezproblémová metoda parametrizace i bez připojení napájecího napětí měniče. Patentováno.
Integrovaný ovládací panel	Jednoduchý měnič s komfortním a robustním rozhraním.	Integrovaný ovládací panel s jasným displejem LCD, podsvětlením a tlačítky.
Integrovaný potenciometr	Snadné nastavování otáček.	Integrovaný potenciometr. Nastavení zobrazeno na ovládacím panelu.
Vestavěný EMC filtr	Není potřebný přídavný prostor, díly nebo náklady.	Vestavěný filtr pro 2. prostředí. Vyhovuje ve standardním vybavení IEC 61800-3.
Vestavěný brzdňý chopper	Snížení nákladů, úspora místa a jednoduché propojení.	Schopnost brzdění 100 %.
Flexibilní instalace	Optimální rozvržení a efektivní využití prostoru skříňové rozváděče.	Montáž pomocí šroubů, DIN-lišty, ze strany a vedle sebe. Jednotná výška a hloubka.
Lakované desky spojů	Vyšší životnost a snížení poruchovosti.	Standardem je ochrana proti vniknutí vlhkosti a nebezpečných částic.

Jmenovité hodnoty, typy, napětí a konstrukce



Typový kód

Ve sloupci 4 se zvolí příslušný měnič podle jmenovitého výkonu motoru. Po stanovení typového kódu může být k určení rozměrů použita velikost rámu (sloupec 5).

Napětí

ACS 150 je k dispozici ve dvou napěťových rozsazích:

2 = 200 - 240 V

4 = 380 - 480 V

V závislosti na zvoleném napětí je buďto "2" nebo "4" v typovém kódu uvedeném vpravo.

Konstrukční provedení

V závislosti na zvoleném počtu fází a použití filtru EMC se v typovém kódu uvádí "01E" nebo "03E".

01 = jednofázové

03 = třífázové

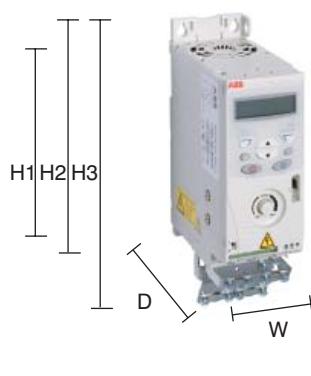
E = EMC filtr zapojen, kmitočet 50 Hz

Jmenovité hodnoty			Typový kód	Velikost rámu
P _N kW	P _N hp	I _{2N} A		
Jednotky s jednofázovým napájecím napětím 200 - 240 V				
0,37	0,5	2,4	ACS150-01E-02A4-2	R0
0,75	1	4,7	ACS150-01E-04A7-2	R1
1,1	1,5	6,7	ACS150-01E-06A7-2	R1
1,5	2	7,5	ACS150-01E-07A5-2	R2
2,2	3	9,8	ACS150-01E-09A8-2	R2
Jednotky s třífázovým napájecím napětím 200 - 240 V				
0,37	0,5	2,4	ACS150-03E-02A4-2	R0
0,55	0,75	3,5	ACS150-03E-03A5-2	R0
0,75	1	4,7	ACS150-03E-04A7-2	R1
1,1	1,5	6,7	ACS150-03E-06A7-2	R1
1,5	2	7,5	ACS150-03E-07A5-2	R1
2,2	3	9,8	ACS150-03E-09A8-2	R2
Jednotky s třífázovým napájecím napětím 380 - 480 V				
0,37	0,5	1,2	ACS150-03E-01A2-4	R0
0,55	0,75	1,9	ACS150-03E-01A9-4	R0
0,75	1	2,4	ACS150-03E-02A4-4	R1
1,1	1,5	3,3	ACS150-03E-03A3-4	R1
1,5	2	4,1	ACS150-03E-04A1-4	R1
2,2	3	5,6	ACS150-03E-05A6-4	R1
3	4	7,3	ACS150-03E-07A3-4	R1
4	5	8,8	ACS150-03E-08A8-4	R1

Rozměry

Měnič pro montáž na DIN-lištu i na stěnu (IP 20)

Měnič pro montáž na stěnu (NEMA 1)



Velikost rámu	IP 20						NEMA 1				
	H1 mm	H2 mm	H3 mm	W mm	D mm	Hmotn. kg	H4 mm	H5 mm	W mm	D mm	Hmotn. kg
R0	169	202	239	70	142	1,1	257	280	70	142	1,5
R1	169	202	239	70	142	1,3	257	280	70	142	1,7
R2	169	202	239	105	142	1,5	257	282	105	142	1,9

H1 = Výška bez úchytnů a bez upínací desky.

H2 = Výška s úchyty, ale bez upínací desky.

H3 = Výška s úchyty a upínací deskou.

H4 = Výška s úchyty a NEMA 1 propojovací box.

H5 = Výška s úchyty, NEMA 1 upínací deska a kryt.

W = Šířka

D = Hloubka

Volitelné příslušenství



Pro tyto všechny volitelné doplňky je nutno udat speciální typový kód.

FlashDrop

FlashDrop je malý výkonný nástroj pro rychlé a snadné zvolení a nastavení parametrů. Umožňuje skrýt vybrané parametry a chránit tak stroj. Zobrazeny budou pouze parametry potřebné v aplikaci. Tento nástroj dokáže kopírovat parametry mezi dvěma měniči nebo mezi PC a měničem. Toto vše lze provést bez připojení napájecího napětí k měniči – ve skutečnosti ani není nutné měnič vybalovat.



DrivePM

DrivePM (Drive parameter manager) (manager parametrů měničů) je nástrojem k vytváření, editování a kopírování sad parametrů pro FlashDrop. Obsluha má možnost skrýt každý parametr/skupinu, což znamená, že uživatel měniče tento parametr/skupinu neuvidí.

Požadavky pro DrivePM

- Windows 2000/XP
- Volný sériový port u PC

Nástroj FlashDrop zahrnuje

- FlashDrop
- Software DrivePM na CD-ROM
- Uživatelská příručka ve formátu pdf na výše uvedeném CD-ROM
- Kabel propojení mezi PC a FlashDrop
- Nabíječka akumulátorů

Vstupní a výstupní tlumivky

Pro získání informací o vstupních a výstupních tlumivkách kontaktujte vašeho nejbližšího partnera pro pohony ABB nebo regionální zastoupení ABB.

Brzdné choppery

ACS150 se dodává ve standardním vybavení s integrovaným brzdným chopperem. Není potřebné žádné přidavné místo nebo čas pro instalaci.

Brzdné rezistory

Brzdný rezistor se zvolí pomocí příslušné tabulky. Další informace o volbě brzdných rezistorů jsou uvedeny v příručce pro uživatele ACS150.

ACS150 se dodává ve standardním vybavení s integrovaným brzdným chopperem. Není potřebné žádné přidavné místo nebo čas pro instalaci.

Výběrová tabulka

Typový kód	Velikost rámu	R _{min} Ohm	R _{max} Ohm	P _{BRmax} kW	hp
Jednotky s jednofázovým napájením 200 - 240 V					
ACS150-01E-02A4-1	R0	70	390	0.37	0.5
ACS150-01E-04A7-1	R1	40	200	0.75	1
ACS150-01E-06A7-1	R1	40	130	1.1	1.5
ACS150-01E-07A5-1	R2	30	100	1.5	2
ACS150-01E-09A8-1	R2	30	70	2.2	3
Jednotky s třífázovým napájením 200 - 240 V					
ACS150-03E-02A4-2	R0	70	390	0.37	0.5
ACS150-03E-03A5-2	R0	70	260	0.55	0.75
ACS150-03E-04A7-2	R1	40	200	0.75	1
ACS150-03E-06A7-2	R1	40	130	1.1	1.5
ACS150-03E-07A5-2	R1	30	100	1.5	2
ACS150-03E-09A8-2	R2	30	70	2.2	3
Jednotky s třífázovým napájením 380 - 480 V					
ACS150-03E-01A2-4	R0	200	1180	0.37	0.5
ACS150-03E-01A9-4	R0	175	800	0.55	0.75
ACS150-03E-02A4-4	R1	165	590	0.75	1
ACS150-03E-03A3-4	R1	150	400	1.1	1.5
ACS150-03E-04A1-4	R1	130	300	1.5	2
ACS150-03E-05A6-4	R1	100	200	2.2	3
ACS150-03E-07A3-4	R1	70	150	3	4
ACS150-03E-08A8-4	R1	70	110	4	5

Třída krytí NEMA 1

Sada NEMA 1 zahrnuje připojovací box zajišťující ochranu proti vniknutí prstů, instalaci pro připojení na trubku a kryt pro ochranu proti prachu a nečistotám. Objednávky se separátními kódovými čísly MRP.



Chlazení

ACS150 je standardně vybaven chladicím ventilátorem. Chladicí vzduch nesmí obsahovat korozivní složky a nesmí přesáhnout maximální teplotu +40 °C (50 °C se snížením výkonu). Pro více konkrétních informací viz limity okolního prostředí v části technických údajů v tomto katalogu.

Průtok chladicího vzduchu

Typový kód	Velikost rámu	Ztrátový výkon		Průtok vzduchu	
		w	BTU/Hr	m ³ /h	ft ³ /min
Jednotky s jednofázovým napájením 200 - 240 V					
ACS150-01E-02A4-2	R0	25	85	-*)	-*)
ACS150-01E-04A7-2	R1	46	157	24	14
ACS150-01E-06A7-2	R1	71	242	24	14
ACS150-01E-07A5-2	R2	73	249	21	12
ACS150-01E-09A8-2	R2	96	328	21	12
Jednotky s třífázovým napájením 200 - 240 V					
ACS150-03E-02A4-2	R0	19	65	-*)	-*)
ACS150-03E-03A5-2	R0	31	106	-*)	-*)
ACS150-03E-04A7-2	R1	38	130	24	14
ACS150-03E-06A7-2	R1	60	205	24	14
ACS150-03E-07A5-2	R1	62	212	21	12
ACS150-03E-09A8-2	R2	83	283	21	12
Jednotky s třífázovým napájením 380 - 480 V					
ACS150-03E-01A2-4	R0	11	38	-*)	-*)
ACS150-03E-01A9-4	R0	16	55	-*)	-*)
ACS150-03E-02A4-4	R1	21	72	13	8
ACS150-03E-03A3-4	R1	31	106	13	8
ACS150-03E-04A1-4	R1	40	137	13	8
ACS150-03E-05A6-4	R1	61	208	19	11
ACS150-03E-07A3-4	R1	74	253	24	14
ACS150-03E-08A8-4	R1	94	321	24	14

*) Velikost rámu s volným proudem chlazení.

Pojistky

Pro měniče ACS150 lze použít standardní pojistky. V níže uvedené tabulce jsou uvedeny vstupní pojistky.

Tabulka výběru pojistek

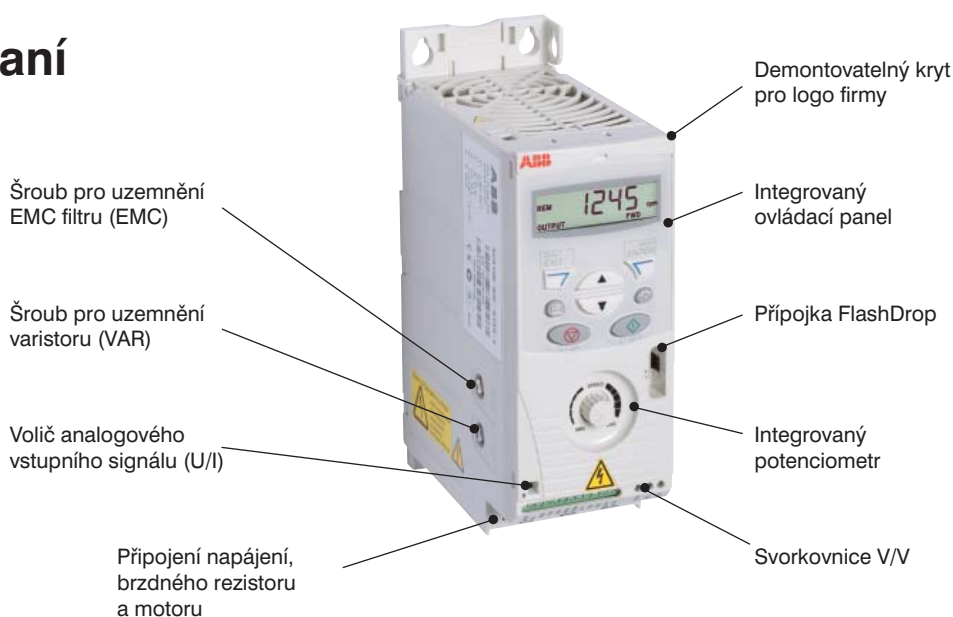
Typový kód	Velikost rámu	IEC pojistky		UL pojistky	
		A	Typ pojist. *)	A	Typ pojistky *)
Jednotky s jednofázovým napájením 200 - 240 V					
ACS150-01E-02A4-2	R0	10	gG	10	UL class T
ACS150-01E-04A7-2	R1	16	gG	20	UL class T
ACS150-01E-06A7-2	R1	20	gG	25	UL class T
ACS150-01E-07A5-2	R2	25	gG	30	UL class T
ACS150-01E-09A8-2	R2	35	gG	35	UL class T
Jednotky s třífázovým napájením 200 - 240 V					
ACS150-03E-02A4-2	R0	10	gG	10	UL class T
ACS150-03E-03A5-2	R0	10	gG	10	UL class T
ACS150-03E-04A7-2	R1	10	gG	15	UL class T
ACS150-03E-06A7-2	R1	16	gG	15	UL class T
ACS150-03E-07A5-2	R1	16	gG	15	UL class T
ACS150-03E-09A8-2	R2	16	gG	20	UL class T
Jednotky s třífázovým napájením 380 - 480 V					
ACS150-03E-01A2-4	R0	10	gG	10	UL class T
ACS150-03E-01A9-4	R0	10	gG	10	UL class T
ACS150-03E-02A4-4	R1	10	gG	10	UL class T
ACS150-03E-03A3-4	R1	10	gG	10	UL class T
ACS150-03E-04A1-4	R1	16	gG	15	UL class T
ACS150-03E-05A6-4	R1	16	gG	15	UL class T
ACS150-03E-07A3-4	R1	16	gG	20	UL class T
ACS150-03E-08A8-4	R1	20	gG	25	UL class T

*) Podle standardu IEC-60269.

Požadavky na mezery při montáži

Typ rámu	Prostor nad mm	Prostor pod mm	Prostor vlevo/vpravo mm
Všechny velikosti	75	75	0

Rozhraní





Napájecí síť

Napěťový a výkonový rozsah	jednofázové, 200 až 240 V \pm 10 % 0,37 až 2,2 kW třífázové, 200 až 240 V \pm 10 % 0,37 až 2,2 kW třífázové, 380 až 480 V \pm 10 % 0,37 až 4 kW
Kmitočet	48 až 63 Hz
Účinník	0,98

Připojení motoru

Napětí	třífázové, od 0 do $U_{\text{napájení}}$
Kmitočet	0 až 500 Hz
Trvalá zatížitelnost (konstantní moment při teplotě okolí max. 40 °C)	jmenovitý výstupní proud I_{2N}
Přetížitelnost (při teplotě okolí max. 40 °C)	Pro těžký provoz 1,5 x I_{2N} 1 minutu každých 10 minut Při startu 1,8 x I_{2N} na dobu 2 sekund
Spínací kmitočet	
Standardní	4 kHz
Volitelný	4 až 16 kHz s krokem 4 kHz
Rozeběhová rampa	0,1 až 1800 s
Doběhová rampa	0,1 až 1800 s
Brzdění	Vestavěný brzdový chopper jako standard

Limity okolního prostředí

Okolní teplota	-10 až 40 °C, námraza není povolena, 50 °C s 10 % snížení výkonu
Nadmořská výška Výstupní proud	jmenovitý proud je uveden pro 0 až 1000m, nad 1000 až 2000m se snižuje o 1 % na každých 100m
Relativní vlhkost vzduchu	nižší než 95 % (bez kondenzace)
Krytí	IP 20/volitelně krytí NEMA 1
Barva krytu	NCS 1502-Y, RAL 9002, PMS 420 C
Úroveň znečištění	IEC721-3-3
Přeprava	vodivý prach není povolen třída 1C2 (chemické plyny) třída 1S2 (pevné částice)
Skladování	třída 2C2 (chemické plyny) třída 2S2 (pevné částice)
Provoz	třída 3C2 (chemické plyny) třída 3S2 (pevné částice)

Tlumivky

AC vstupní tlumivky	Externí volitelné příslušenství. Pro snížení THD (zkreslení) při částečném zatížení a pro splnění požadavků EN61000-3-2.
AC výstupní tlumivky	Externí volitelné příslušenství. Pro možnou instalaci delších kabelů k motoru.

Programovatelné vstupy/výstupy

Jeden analogový vstup	
Napěťový signál	0 (2) až 10 V, $R_{\text{in}} > 312 \text{ k}\Omega$
Proudový signál	0 (4) až 20 mA, $R_{\text{in}} = 100 \Omega$
Externí potenciometr	10 V \pm 1 % max. 10 mA, $R < 10 \text{ k}\Omega$
Rozlišení	0,1 %
Přesnost	\pm 1 %
Pomocné napětí	24 V DC \pm 10 %, max. 200 mA
Pět digitálních vstupů	12 až 24 V DC s interním nebo externím zdrojem napětí, PNP a NPN, sled impulsů 0 až 10 kHz.
Impedance vstupu	2,4 k Ω
Jeden releový výstup	
Typ	NO + NC
Maximální spínací napětí	250 V AC/30 V DC
Maximální spínací proud	0,5 A/30 V DC; 5 A/230 V AC
Maximální trvalý proud	2 A eff.

Shoda s normami

Low voltage Directive 73/23/EEC s dodatky
Machinery Directive 98/37/EC
EMC Directive 89/336/EEC s dodatky
Quality assurance system ISO 9001
Environmental system ISO 14001
Úředně schválené UL, cUL, CE, C-Tick a GOST R

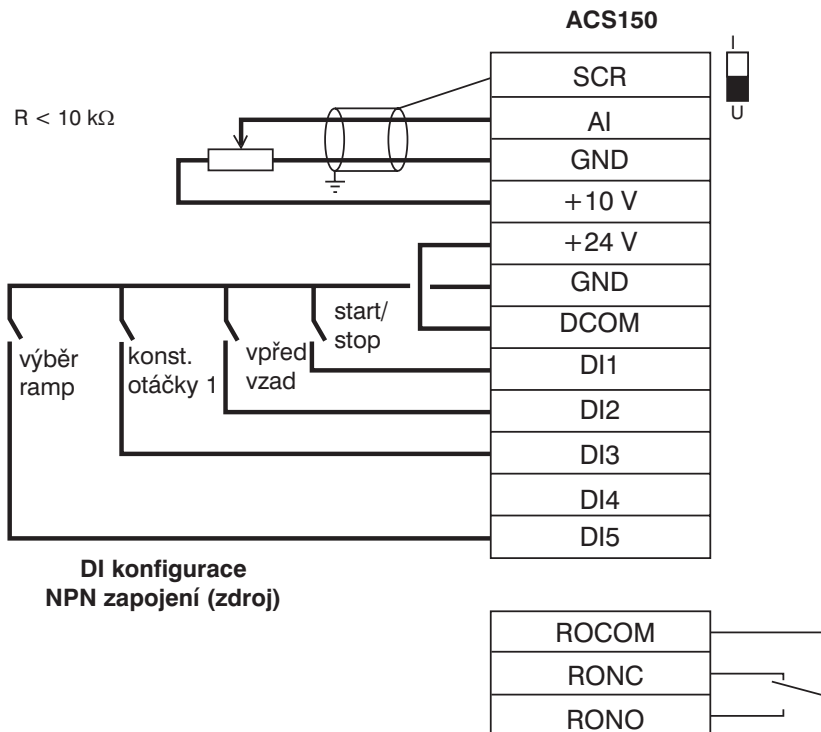
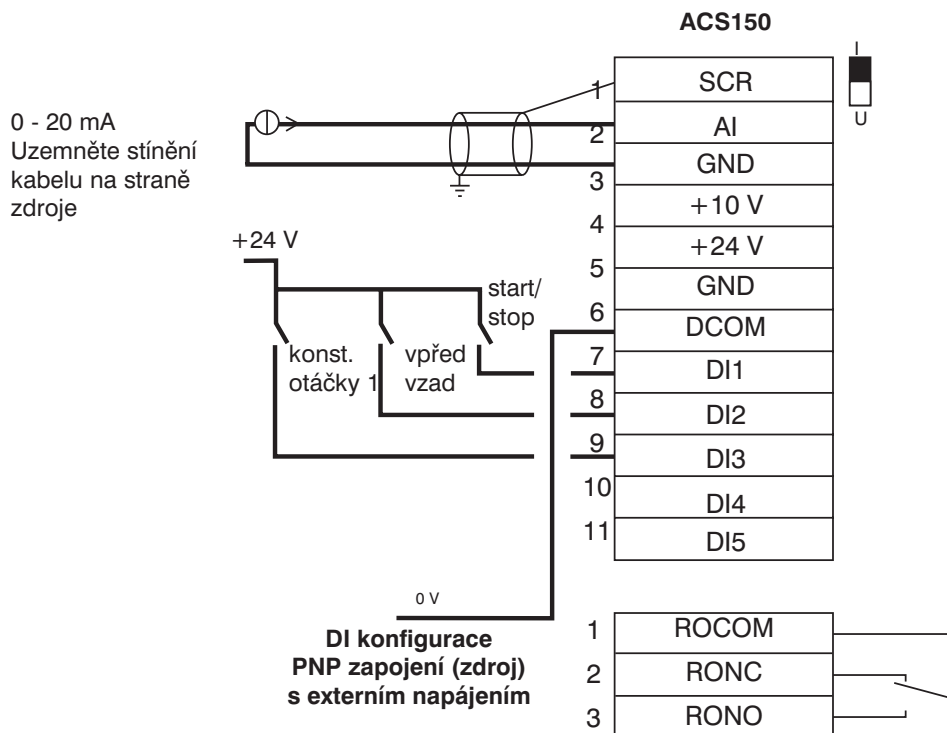
EMC (v souladu s EN61800-3)

Filtr pro 2. prostředí, neomezená distribuce C3 s kabelem o délce 30m, vestavěn jako standard.

Normy EMC všeobecně

EN 61800-3/A11 (2000), produktová norma	EN 61800-3 (2004), produktová norma	EN 55011 produktová norma pro průmyslová, vědecká a lékařská (ISM) zařízení
1. prostředí, neomezená distribuce	kategorie C1	skupina 1 třída B
1. prostředí, omezená distribuce	kategorie C2	skupina 1 třída A
2. prostředí, neomezená distribuce	kategorie C3	skupina 2 třída A
2. prostředí, omezená distribuce	kategorie C4	nelze použít

Připojení ovládání





Výrobce:

ABB Oy
Drives
P. O. Box 184
FI - 00381 Helsinki
Finland
Telephone +358 10 22 11
Telefax +358 10 22 23764
Internet <http://www.abb.com/motors&drives>

Česká republika:

ABB s.r.o.
Sokolovská 84-86
ČZ 186 00 - Praha 8
Česká republika
Tel.: +420 234 322 322
fax: +420 234 322 310
email: motors&drives@cz.abb.com
Internet: <http://www.abb.cz/pohony>